



ADHT

Adaptateur Haute Température



- Utilisation avec des fluides jusque 200 ° C
- Réduit la température du fluide avant d'entrer en contact avec le transmetteur
- Utilisation sûre avec des pressions jusque 400 bar
- Utilisation avec de la vapeur ou des gaz chauds
- Plusieurs raccords process disponibles
- Grande compatibilité chimique



Description

L'Adaptateur ADHT Haute Température fournit une isolation thermique pour les transducteurs de pression en présence de liquides ou des gaz chauds.

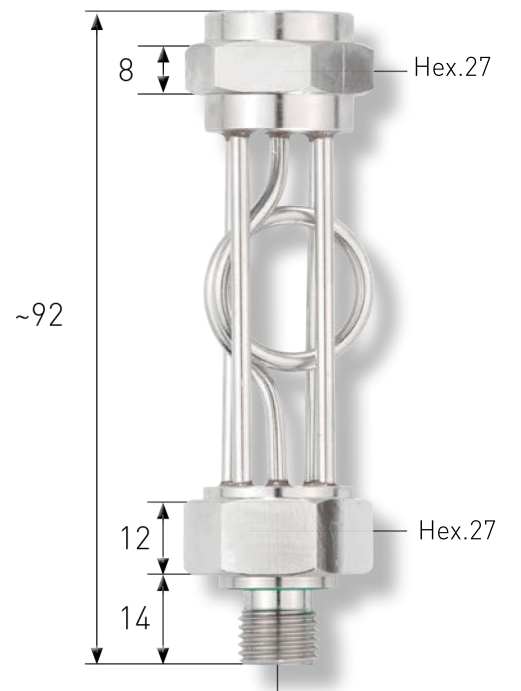
C'est la solution idéale pour les applications qui requièrent une température de fluide allant au-delà des températures acceptables pour un transducteur ou transmetteur de pression. L'Adaptateur Haute Température réduira la température du fluide, en fonction de la température ambiante, avant d'entrer en contact avec la cellule de mesure du transducteur.

L'ADHT peut être utilisé avec des fluides jusque 200°C et des pressions jusque 400 bar max. Construit entièrement en acier inoxydable 316L, il offre une solution simple mais efficace aux applications à haute température lorsqu'il est utilisé avec des capteurs de pression ESI.

Tableau de Références

Type	Raccordement Transmetteur	Raccord Process
ADHT25	1/4" BSP femelle	1/4" BSP mâle (G1/4) (DIN3852-A)
ADHT25-E	1/4" BSP femelle	BSP mâle DIN3852-E avec joint Viton
ADHT50	1/4" BSP femelle	1/2" BSP mâle (G1/2)
ADHT25/NPT	1/4" BSP femelle	1/4" NPT mâle

Dimensions (en mm)



1/4" BSP (Autres Raccords Disponibles)

AVERTISSEMENT: ESI Technology Ltd applique une politique de développement continu de ses produits. Nous nous réservons le droit de modifier les spécifications sans préavis. Tous les produits fabriqués par ESI Technology Ltd sont étalonnés en utilisant un équipement d'étalonnage de précision, conformément aux normes nationales.